

ref	part code	erp id	name en	name zh	descript	qty
1	SK150ATV-2E-06-01	SK150ATV-2E-06-01	HANDLE BAR	握把		2
2	SK150ATV-2E-06-02	SK150ATV-2E-06-02	THROTTLE LEVER ASSY	加油器总成		1
3	SK150ATV-2E-06-02-01	SK150ATV-2E-06-02-01	BRAKE HANDLE, R.	右制动手柄		1
4	SK150ATV-2E-06-02-02	SK150ATV-2E-06-02-02	THROTTLE LEVER GROUPWARE	加油器组件		1
5	SK150ATV-2E-06-02-03	SK150ATV-2E-06-02-03	SWITCH, FR. BRAKE LIGHT	前制动灯开关	COMBINAT	1
6	SK150ATV-2E-06-03	SK150ATV-2E-06-03	CABLE, FR. BRAKE	前制动拉索	1270*140	2
7	SK150ATV-2E-06-04	SK150ATV-2E-06-04	CABLE, ACCELEROGRAPH	油门拉索	800*880	1
8	SK150ATV-2E-06-05	SK150ATV-2E-06-05	BOLT, HEXAGON FLANGE	六角法兰面螺栓加	GB/T5789	4
9	SK150ATV-2E-06-06	SK150ATV-2E-06-06	HOLDER (UPPER), STEERIN	方向把固定卡子	ALUMINUM	2
10	SK150ATV-2E-06-07	SK150ATV-2E-06-07	STEERING HANDLE	方向把		1
11	SK150ATV-2E-06-08	SK150ATV-2E-06-08	HOLDER (LOWER), STEERIN	方向把固定卡子	ALUMINUM	1
12	SK150ATV-2E-06-09	SK150ATV-2E-06-09	SWITCH ASSY, L.	左综合开关总成	2COMBINA	1
13	SK150ATV-2E-06-10	SK150ATV-2E-06-10	BRAKE ASSY, RR.	后液压制动器总成	2COMBINA	1
14	SK150ATV-2E-06-10-01	SK150ATV-2E-06-10-01	SWITCH, RR. BRAKE LIGHT	后制动灯开关		1
15	SK150ATV-2E-06-10-02	SK150ATV-2E-06-10-02	BRAKE HANDLE, L.	左制动手柄		1
16	SK150ATV-2E-06-10-03	SK150ATV-2E-06-10-03	CLIP, STOP BRAKE	驻车锁卡		1
17	SK150ATV-2E-06-10-04	SK150ATV-2E-06-10-04	BRAKE GROUPWARE, RR.	后液压制动器组件		1
18	SK150ATV-2E-06-10-05	SK150ATV-2E-06-10-05	BRAKE SHOE, RR. BRAKE	后液压制动器蹄片		2
19	SK150ATV-2E-06-11	SK150ATV-2E-06-11	CABLE, DAMPER	风门拉索	760*820	1
20	SK150ATV-2E-06-12	SK150ATV-2E-06-12	POLE, STEERING	方向柱		1
21	SK150ATV-2E-06-13	SK150ATV-2E-06-13	HOLDER, STEERING POLE	方向柱卡子		2
22	SK150ATV-2E-06-14	SK150ATV-2E-06-14	SPACER	隔套	GT Φ	2
23	SK150ATV-2E-06-15	SK150ATV-2E-06-15	PLATE, STEERING POLE	方向柱卡子压板		1
24	SK150ATV-2E-06-16	SK150ATV-2E-06-16	BOLT, HEXAGON FLANGE	六角法兰面螺栓加	GB/T5789	2
25	SK150ATV-2E-06-17	SK150ATV-2E-06-17	TURNING SHAFT	转向拉杆	400	2
26	SK150ATV-2E-06-18	SK150ATV-2E-06-18	SPLIT PIN	开口销	GB/T91	5
27	SK150ATV-2E-06-19	SK150ATV-2E-06-19	WASHER, FLAT	平垫圈	GB/T97.	4
28	SK150ATV-2E-06-20	SK150ATV-2E-06-20	WASHER, SPLIT	标准型弹簧垫圈	GB/T93	4
29	SK150ATV-2E-06-21	SK150ATV-2E-06-21	NUT, TURRET NOTCH	1型六角开槽螺母	GB/T6179	2
30	SK150ATV-2E-06-22	SK150ATV-2E-06-22	WASHER, FLAT	平垫圈	GB/T97.	2
31	SK150ATV-2E-06-23	SK150ATV-2E-06-23	BOLT, HEXAGON FLANGE	六角法兰面螺栓加	GB/T5789	2

SHANGHAI SHENKE MOTORCYCLE MANUFACTURING CO., LTD.

SHANGHAI SHENKE MOTORCYCLE MANUFACTURING CO., LTD.

SHANGHAI SHENKE MOTORCYCLE MANUFACTURING CO., LTD.

SHANGHAI SHENKE MOTORCYCLE MANUFACTURING CO., LTD.

SHANGHAI SHENKE MOTORCYCLE MANUFACTURING CO., LTD.

SHANGHAI SHENKE MOTORCYCLE MANUFACTURING CO., LTD.

SHANGHAI SHENKE MOTORCYCLE MANUFACTURING CO., LTD.

SHANGHAI SHENKE MOTORCYCLE MANUFACTURING CO., LTD.

SHANGHAI SHENKE MOTORCYCLE MANUFACTURING CO., LTD.

SHANGHAI SHENKE MOTORCYCLE MANUFACTURING CO., LTD.

SHANGHAI SHENKE MOTORCYCLE MANUFACTURING CO., LTD.

SHANGHAI SHENKE MOTORCYCLE MANUFACTURING CO., LTD.

SHANGHAI SHENKE MOTORCYCLE MANUFACTURING CO., LTD.

SHANGHAI SHENKE MOTORCYCLE MANUFACTURING CO., LTD.

SHANGHAI SHENKE MOTORCYCLE MANUFACTURING CO., LTD.

SHANGHAI SHENKE MOTORCYCLE MANUFACTURING CO., LTD.

SHANGHAI SHENKE MOTORCYCLE MANUFACTURING CO., LTD.

SHANGHAI SHENKE MOTORCYCLE MANUFACTURING CO., LTD.

SHANGHAI SHENKE MOTORCYCLE MANUFACTURING CO., LTD.

SHANGHAI SHENKE MOTORCYCLE MANUFACTURING CO., LTD.

SHANGHAI SHENKE MOTORCYCLE MANUFACTURING CO., LTD.

SHANGHAI SHENKE MOTORCYCLE MANUFACTURING CO., LTD.

SHANGHAI SHENKE MOTORCYCLE MANUFACTURING CO., LTD.

SHANGHAI SHENKE MOTORCYCLE MANUFACTURING CO., LTD.

SHANGHAI SHENKE MOTORCYCLE MANUFACTURING CO., LTD.

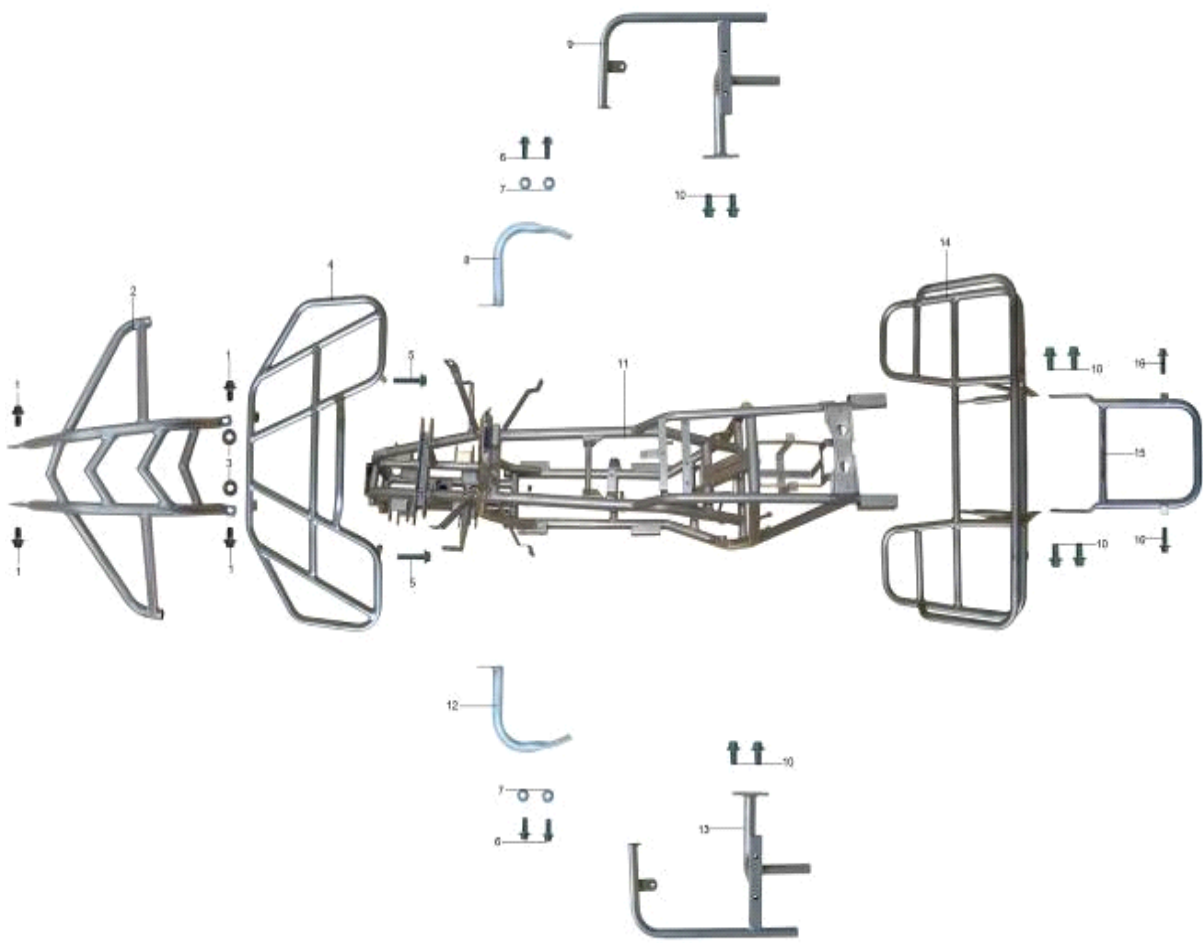
SHANGHAI SHENKE MOTORCYCLE MANUFACTURING CO., LTD.

SHANGHAI SHENKE MOTORCYCLE MANUFACTURING CO., LTD.

SHANGHAI SHENKE MOTORCYCLE MANUFACTURING CO., LTD.



1	SK150ATV-2E-05-	SK150ATV-2E-05-	SHOCK ABSORER, FR	前减震器总成	Φ	2
2	SK150ATV-2E-05-	SK150ATV-2E-05-	NUT, ALLMETAL HEX	全金属六角法	M10*1.	12
3	SK150ATV-2E-05-	SK150ATV-2E-05-	BOLT, HEXAGON	六角法兰面螺	M10*1.	4
4	SK150ATV-2E-05-	SK150ATV-2E-05-	SPLIT PIN GB/T91	开口销	Φ2*45	2
5	SK150ATV-2E-05-	SK150ATV-2E-05-	NUT, TURRET NOTCH	1型六角开槽螺	M14*1.	2
6	SK150ATV-2E-05-	SK150ATV-2E-05-	WASHER. FLAT	平垫圈	Φ	2
7	SK150ATV-2E-05-	SK150ATV-2E-05-	SPACER GT	隔套	Φ	2
8	SK150ATV-2E-05-	SK150ATV-2E-05-		前轮毂连接座		1
9	SK150ATV-2E-05-	SK150ATV-2E-05-	SPLIT PIN GB/T91	开口销	Φ2*35	4
10	SK150ATV-2E-05-	SK150ATV-2E-05-	NUT, TURRET NOTCH	1型六角开槽螺	M12*1.	4
11	SK150ATV-2E-05-	SK150ATV-2E-05-	WASHER, SPLIT	标准型弹簧垫	Φ12	4
12	SK150ATV-2E-05-	SK150ATV-2E-05-	L. FR. UPPER SWING	前左上摇臂		1
13	SK150ATV-2E-05-	SK150ATV-2E-05-	R. FR. UPPER SWING	前右上摇臂		1
14	SK150ATV-2E-05-	SK150ATV-2E-05-	FLANGE WASHER	翻边平垫	Φ	16
15	SK150ATV-2E-05-	SK150ATV-2E-05-	NYLON FLANGE BUSH	尼龙翻边衬套	Φ	16
16	SK150ATV-2E-05-	SK150ATV-2E-05-	SPACER GT	隔套	Φ	8
17	SK150ATV-2E-05-	SK150ATV-2E-05-	BOLT, HEXAGON	六角法兰面螺	M10*1.	8
18	SK150ATV-2E-05-	SK150ATV-2E-05-	L. FR. TRIFURCATE	前左羊角		1
19	SK150ATV-2E-05-	SK150ATV-2E-05-	R. FR. TRIFURCATE	前右羊角		1
20	SK150ATV-2E-05-	SK150ATV-2E-05-		前轮毂连接座		1
21	SK150ATV-2E-05-	SK150ATV-2E-05-	SWING	前下摇臂		2
22	SK150ATV-2E-05-	SK150ATV-2E-05-	WHEEL ASSY, L. FR.	前左轮总成10	10	1
23	SK150ATV-2E-05-	SK150ATV-2E-05-	WHEEL ASSY, L. FR.	前左轮总成8寸	8 inches	1
24	SK150ATV-2E-05-	SK150ATV-2E-05-	TIRE, FR.	前轮胎10寸	21X7.0	1
25	SK150ATV-2E-05-	SK150ATV-2E-05-	TIRE, FR.	前轮胎	19*7.00	1
26	SK150ATV-2E-05-	SK150ATV-2E-05-	RIM, FR.	前轮辋10寸		1
27	SK150ATV-2E-05-	SK150ATV-2E-05-	RIM, FR.	前轮辋8寸	1.4kg	8 1
28	SK150ATV-2E-05-	SK150ATV-2E-05-	WHEEL ASSY, R. FR.	前右轮总成10	10	1
29	SK150ATV-2E-05-	SK150ATV-2E-05-	WHEEL ASSY, R. FR.	前右轮总成8寸	8 inches	1
30	SK150ATV-2E-05-	SK150ATV-2E-05-	TIRE, FR.	前轮胎	21X7.0	1
31	SK150ATV-2E-05-	SK150ATV-2E-05-	TIRE, FR.	前轮胎	19*7.00	1
32	SK150ATV-2E-05-	SK150ATV-2E-05-	RIM, FR.	前轮辋10寸		1
33	SK150ATV-2E-05-	SK150ATV-2E-05-	RIM, FR.	前轮辋8寸		1
34	SK150ATV-2E-05-	SK150ATV-2E-05-		前碟刹盘	Φ	1
35	SK150ATV-2E-05-	SK150ATV-2E-05-		十字沉头螺栓	M6*16	12



ref	part code	erp id	name en	name zh	description	qty
1	150ATV-2-01-01	150ATV-2-01-01	BOLT, HEXAGON FLANG	六角法兰面螺栓	GB/T578	8
2	150ATV-2-01-02	150ATV-2-01-02	BUMPER, FR.	前保险杠	3.25KG	1
3	150ATV-2-01-03	150ATV-2-01-03	NUT, HEXAGON FLANGE	六角法兰面防滑	FHLM M8	2
4	150ATV-2-01-04	150ATV-2-01-04	CARRIER, FR.	前货架		1
5	150ATV-2-01-05	150ATV-2-01-05	BOLT, HEXAGON FLANG	六角法兰面螺栓	GB/T578	2
6	150ATV-2-01-06	150ATV-2-01-06	BOLT, HEXAGON FLANG	六角法兰面螺栓	GB/T578	4
7	150ATV-2-01-07	150ATV-2-01-07	NUT, ALLMETAL HEX F	全金属六角法兰	GB/T618	4
8	150ATV-2-01-08	150ATV-2-01-08	BRACKET, R. FOOTOPER	右脚踏支架固定支架		1
9	150ATV-2-01-09	150ATV-2-01-09	FOOTOPERATED BRACK	右脚踏支架		1
10	150ATV-2-01-10	150ATV-2-01-10	BOLT, HEXAGON FLANG	六角法兰面螺栓	GB/T578	4
11	150ATV-2-01-11	150ATV-2-01-11	FRAME, MAIN	主车架		1
12	150ATV-2-01-12	150ATV-2-01-12	BRACKET, L. FOOTOPER	左脚踏支架固定支架		1
13	150ATV-2-01-13	150ATV-2-01-13	FOOTOPERATED BRACK	左脚踏支架		1
14	150ATV-2-01-14	150ATV-2-01-14	CARRIER, RR.	后货架	4.7KG	1
15	150ATV-2-01-15	150ATV-2-01-15	BUMPER, RR.	后保险杠		1
16	150ATV-2-01-16	150ATV-2-01-16	BOLT, HEXAGON FLANG	六角法兰面螺栓	GB/T578	2



1	SK150ATV-2E-02-01	SK150ATV-2E-02-01	IGNITION SWITCH	点火开关	2GEARS 4LINE	1
2	SK150ATV-2E-02-02	SK150ATV-2E-02-02	BOLT, HEXAGON FLANGE	六角法兰面螺 栓加大系列	GB/T57 89	1
3	SK150ATV-2E-02-03	SK150ATV-2E-02-03	RECTIFIER	整流器	4LINES	1
4	SK150ATV-2E-02-04	SK150ATV-2E-02-04	RELAY	继电器		1
5	SK150ATV-2E-02-05	SK150ATV-2E-02-05	BUZZER	闪光器	3LINES	1
6	SK150ATV-2E-02-06	SK150ATV-2E-02-06	IGNITION	点火线圈		1
7	SK150ATV-2E-02-07	SK150ATV-2E-02-07	BOLT, HEXAGON FLANGE	六角法兰面螺 栓加大系列	GB/T57 89	5
8	SK150ATV-2E-02-08	SK150ATV-2E-02-08	C. D. I. IGNITER	CDI点火器		1
9	SK150ATV-2E-02-09	SK150ATV-2E-02-09	WIRE HARNESS	主电缆总成		1
10	SK150ATV-2E-02-10	SK150ATV-2E-02-10	PROTECTOR TUBE	保险管	GB/T93 64 1 2	1

11	SK150ATV-2E-02-11	SK150ATV-2E-02-11	ENGINE ASSY	发动机总成	WITH REVERS	1
12	SK150ATV-2E-02-11-01	SK150ATV-2E-02-11-01	STARTER	启动电机	9TEETH 680	1
13	SK150ATV-2E-02-11-02	SK150ATV-2E-02-11-02	POLE, KICK START	启动杆		1
14	SK150ATV-2E-02-11-03	SK150ATV-2E-02-11-03	ENGINE GROUPWARE	发动机组件		1
15	SK150ATV-2E-02-11-04	SK150ATV-2E-02-11-04	SPARK PLUG	火花塞	GB/T78 25	1
16	SK150ATV-2E-02-11-05	SK150ATV-2E-02-11-05	GAUGE, OIL SEAL	机油尺		1
17	SK150ATV-2E-02-11-06	SK150ATV-2E-02-11-06	INSULATOR	隔热板		2
18	SK150ATV-2E-02-11-07	SK150ATV-2E-02-11-07	INTAKE MANIFOLD	进气管总成		1
19	SK150ATV-2E-02-11-08	SK150ATV-2E-02-11-08	BOLT, ALL SCREW HEXAGON HEAD	全螺纹六角螺栓	GB/T57 81	4
20	SK150ATV-2E-02-11-09	SK150ATV-2E-02-11-09	SPACING BLOCK, REVERSE HANDLE	倒挡手柄限位块		1
21	SK150ATV-2E-02-11-10	SK150ATV-2E-02-11-10	BOLT, HEXAGON FLANGE	六角法兰面螺栓加大系列	GB/T57 89	2
22	SK150ATV-2E-02-11-11	SK150ATV-2E-02-11-11	REVERSE HANDLE	倒挡手柄		1
23	SK150ATV-2E-02-12	SK150ATV-2E-02-12	BOLT, HEXAGON FLANGE	六角法兰面螺栓加大系列	GB/T57 89	1
24	SK150ATV-2E-02-13	SK150ATV-2E-02-13	NUT, ALLMETAL HEX FLANGE LOCKING	全金属六角法兰面锁紧螺母	GB/T61 87 1	1
25	SK150ATV-2E-02-14	SK150ATV-2E-02-14	BELT, BATTERY	电瓶扎带	2*80	1
26	SK150ATV-2E-02-15	SK150ATV-2E-02-15	BATTERY	蓄电池	XDC 12V7A	1
27	SK150ATV-2E-02-16	SK150ATV-2E-02-16	NUT, HEXAGON (MODEL 1)	1型六角螺母	GB/T61 70 M6	2
28	SK150ATV-2E-02-17	SK150ATV-2E-02-17	CARBURETOR	化油器总成	AUTO DAMPER	1
29	SK150ATV-2E-02-18	SK150ATV-2E-02-18	AIR FILTER	空滤器总成		1
30	SK150ATV-2E-02-19	SK150ATV-2E-02-19	WASHER. FLAT	平垫圈	GB/T97 1 Φ	3
31	SK150ATV-2E-02-20	SK150ATV-2E-02-20	EXHAUSTER	消声器总成		1
32	SK150ATV-2E-02-20-01	SK150ATV-2E-02-20-01	ONE WAY VALVE ASSY	单向阀总成		1
33	SK150ATV-2E-02-20-02	SK150ATV-2E-02-20-02	WASHER, ASBESTOS	石棉平垫		1
34	SK150ATV-2E-02-20-03	SK150ATV-2E-02-20-03	NUT, HEXAGON FLANGE ANTISI LP	六角法兰面防 滑螺母	FHLM M6	2
35	SK150ATV-2E-02-20-04	SK150ATV-2E-02-20-04	BOLT, HEXAGON FLANGE	六角法兰面螺栓加大系列	GB/T57 89	2
36	SK150ATV-2E-02-20-05	SK150ATV-2E-02-20-05	MUFFLER GROUPWARE	消声器组件		1
37	SK150ATV-2E-02-21	SK150ATV-2E-02-21	NUT, ACORN	盖型螺母	GB/T92 2	2
38	SK150ATV-2E-02-22	SK150ATV-2E-02-22	WASHER. MUFFER	排气垫	GB/T34 52 1	1
39	SK150ATV-2E-02-23	SK150ATV-2E-02-23	NUT, ALLMETAL HEX FLANGE LOCKING	全金属六角法兰面锁紧螺母	GB/T61 87 1	1

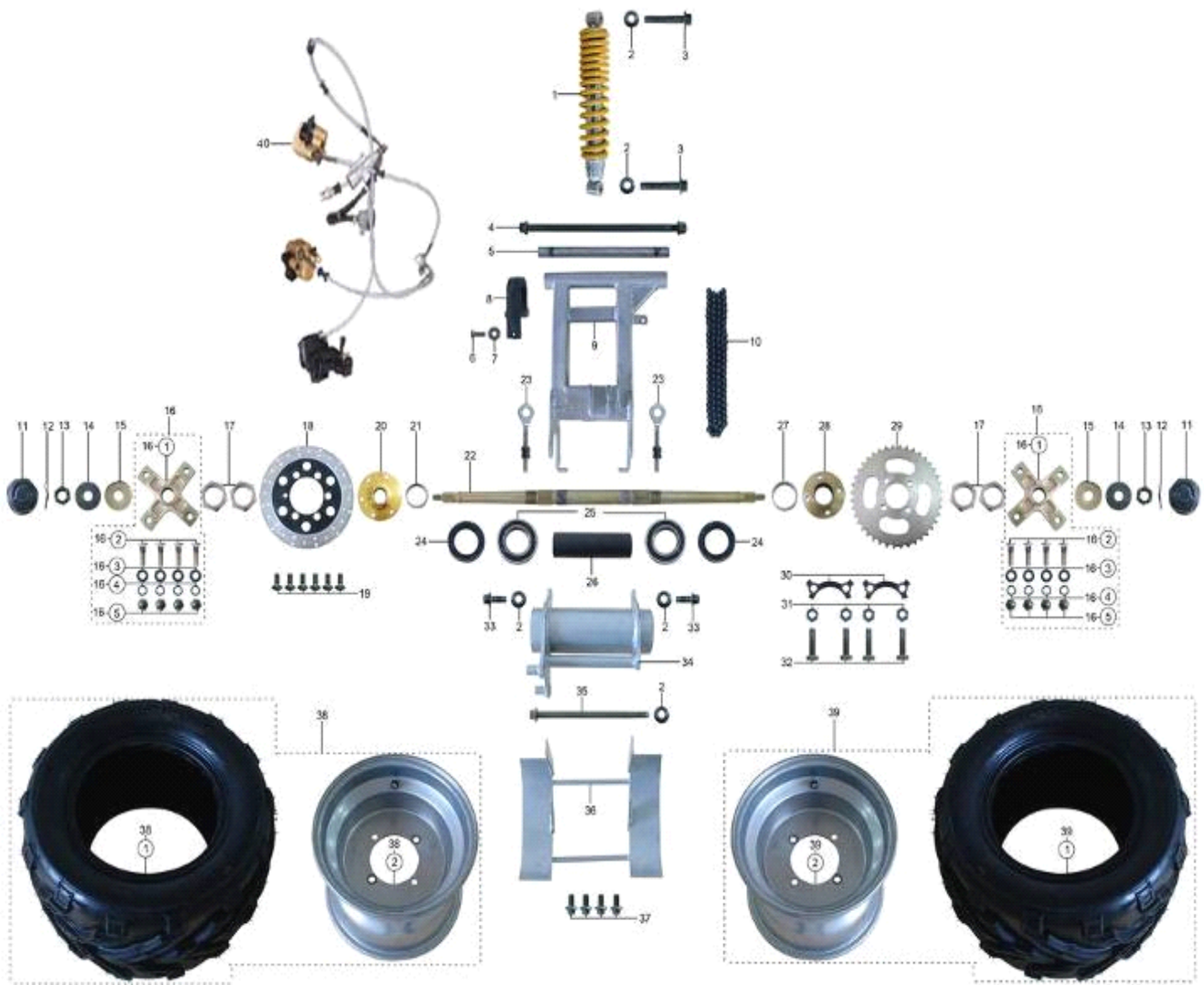


40	SK150ATV-2E-02- 24	SK150ATV-2E-02- 24	BOLT, HEXAGON FLANGE	六角法兰面螺 栓加大系列	GB/T57 89	1
41	SK150ATV-2E-02- 25	SK150ATV-2E-02- 25	SPACER	隔套	GT Φ 12*17*	1
42	SK150ATV-2E-02- 26	SK150ATV-2E-02- 26	CONNECTER, ENGINE	发动机安装板 (三角形)		1
43	SK150ATV-2E-02- 27	SK150ATV-2E-02- 27	BOLT, HEXAGON FLANGE	六角法兰面螺 栓加大系列	GB/T57 89	1
44	SK150ATV-2E-02- 28	SK150ATV-2E-02- 28	BOLT, HEXAGON FLANGE	六角法兰面螺 栓加大系列	GB/T57 89	1
45	SK150ATV-2E-02- 29	SK150ATV-2E-02- 29	GASKET USED FOR HOLE	孔用弹性档圈	GB/T89 3 1 Φ	2
46	SK150ATV-2E-02- 30	SK150ATV-2E-02- 30	SEAL	内包骨架旋转 油封	GB/T13 871B	2
47	SK150ATV-2E-02- 31	SK150ATV-2E-02- 31	BEARING, DEEP GROOVE BALL	深沟球轴承	GB/T27 6 6203	1
48	SK150ATV-2E-02- 32	SK150ATV-2E-02- 32	SPACER	隔套	GT Φ 17*25*	2
49	SK150ATV-2E-02- 33	SK150ATV-2E-02- 33	SPROCKET, FR.	前链轮	428/19	1
50	SK150ATV-2E-02- 34	SK150ATV-2E-02- 34	NUT, ALLMETAL HEX FLANGE LOCKING	全金属六角法 兰面锁紧螺母	GB/T61 87 1	1
51	SK150ATV-2E-02- 35	SK150ATV-2E-02- 35	WASHER. FLAT	平垫圈	GB/T97 1 Φ	1
52	SK150ATV-2E-02- 36	SK150ATV-2E-02- 36	WASHER, SPLIT	标准型弹簧垫 圈	GB/T93 Φ8	1
53	SK150ATV-2E-02- 37	SK150ATV-2E-02- 37	BOLT, HEXAGON FLANGE	六角法兰面螺 栓加大系列	GB/T57 89	1



ref	part_code	erp_id	name_en	name_zh	descript	qty
1	SK150ATV-2E-03-01	SK150ATV-2E-03-01	HEAD LIGHT ASSY	前照灯总成		2
2	SK150ATV-2E-03-01-01	SK150ATV-2E-03-01-01	BULB	灯泡	GB/T1576 6. 1 12V	2
3	SK150ATV-2E-03-01-02	SK150ATV-2E-03-01-02	HEAD LIGHT GROUPWARE	前照灯组件		2
4	SK150ATV-2E-03-02	SK150ATV-2E-03-02	WASHER. FLAT	平垫圈	GB/T97. 1 Φ	25
5	SK150ATV-2E-03-03	SK150ATV-2E-03-03	CROSS RECESSED PAN HEAD TAPPING SCREWS	十字槽盘头自攻螺 钉	GB/T845 ST3. 2*10	8
6	SK150ATV-2E-03-04	SK150ATV-2E-03-04	HOLDER, HEAD LIGHT	前照灯安装座		1
7	SK150ATV-2E-03-05	SK150ATV-2E-03-05	FLAKE	夹片		2
8	SK150ATV-2E-03-06	SK150ATV-2E-03-06	CROSS RECESSED PAN HEAD TAPPING SCREWS	十字槽盘头自攻螺 钉	GB/T845 ST3. 2*16	2
9	SK150ATV-2E-03-07	SK150ATV-2E-03-07	PANEL, FR.	前面板		1
10	SK150ATV-2E-03-08	SK150ATV-2E-03-08	FLAKE	夹片		2
11	SK150ATV-2E-03-09	SK150ATV-2E-03-09	PAD, RUBBER	橡胶垫	GB/T7244 Φ6*16*3	21
12	SK150ATV-2E-03-10	SK150ATV-2E-03-10	BOLT, CROSS RECESSED PAN HEAD	十字槽盘头螺钉	GB/T818 M6*16	21
13	SK150ATV-2E-03-11	SK150ATV-2E-03-11	COVER, STEERING HANDLE	方向把装饰罩		1
14	SK150ATV-2E-03-12	SK150ATV-2E-03-12	DISPLAY LIGHT, NATURE	空档指示灯		1
15	SK150ATV-2E-03-13	SK150ATV-2E-03-13	DISPLAY LIGHT, REVERSE	倒档指示灯		1
16	SK150ATV-2E-03-14	SK150ATV-2E-03-14	FENDER, FR.	前挡泥		1
17	SK150ATV-2E-03-15	SK150ATV-2E-03-15	FOOTREST, R.	右脚踏板		1
18	SK150ATV-2E-03-16	SK150ATV-2E-03-16	COVER, FUEL TANK	油箱盖		1
19	SK150ATV-2E-03-17	SK150ATV-2E-03-17	PIPE, FUEL TANK BREATH	通气管	Φ5*9*40	1
20	SK150ATV-2E-03-18	SK150ATV-2E-03-18	WASHER. FLAT	平垫圈	GB/T97. 1 Φ	3
21	SK150ATV-2E-03-19	SK150ATV-2E-03-19	HEX FLANGE BOLT	六角法兰面螺栓	GB/T5789 M6*90	1
22	SK150ATV-2E-03-20	SK150ATV-2E-03-20	FR. CUSHION RUBBER, GAS TANK	油箱前缓冲胶		2
23	SK150ATV-2E-03-21	SK150ATV-2E-03-21	GAS TANK	油箱	PLASTIC	1
24	SK150ATV-2E-03-22	SK150ATV-2E-03-22	RR. CUSHION RUBBER, GAS TANK	油箱后缓冲胶		1
25	SK150ATV-2E-03-23	SK150ATV-2E-03-23	BOLT, HEXAGON FLANGE	六角法兰面螺栓加 大系列	GB/T5789 M6*30	1
26	SK150ATV-2E-03-24	SK150ATV-2E-03-24	BOLT, HEXAGONAL SOCKET COLUMN HEAD	内六角圆柱头螺钉	GB/T70. 1 M6*16	2

27	SK150ATV-2E-03-25	SK150ATV-2E-03-25	FUEL COCK	汽油开关		1
28	SK150ATV-2E-03-26	SK150ATV-2E-03-26	PIPE, FUEL	油管	Φ 4*8*150	2
29	SK150ATV-2E-03-27	SK150ATV-2E-03-27	LATHE DOG, SPRINGINESS	弹性卡箍	CB/T679 Φ8	2
30	SK150ATV-2E-03-28	SK150ATV-2E-03-28	FUEL FILTER	汽油过滤器		1
31	SK150ATV-2E-03-29	SK150ATV-2E-03-29	LATHE DOG, SPRINGINESS	弹性卡箍	CB/T679 Φ9	1
32	SK150ATV-2E-03-30	SK150ATV-2E-03-30	NUT, HEXAGON FLANGE ANTISLIP	六角法兰面防滑螺 母	FHLM M6	14
33	SK150ATV-2E-03-31	SK150ATV-2E-03-31	NUT, HEXAGON FLANGE ANTISLIP	六角法兰面防滑螺 母	FHLM M8	4
34	SK150ATV-2E-03-32	SK150ATV-2E-03-32	PLAIN WASHER	平垫圈	GB/T97. 1 Φ	4
35	SK150ATV-2E-03-33	SK150ATV-2E-03-33	BOLT, HEXAGON FLANGE	六角法兰面螺栓加 大系列	GB/T5789 M8*40	4
36	SK150ATV-2E-03-34	SK150ATV-2E-03-34	FOOTREST, L.	左脚踏板		1
37	SK150ATV-2E-03-35	SK150ATV-2E-03-35	SEAT ASSY	坐垫总成		1
38	SK150ATV-2E-03-36	SK150ATV-2E-03-36	FENDER, RR.	后挡泥		1
39	SK150ATV-2E-03-37	SK150ATV-2E-03-37	REFLECTER, RR. SIDE	后侧反射器		2
40	SK150ATV-2E-03-38	SK150ATV-2E-03-38	TAIL LIGHT ASSY	后尾灯总成		1
41	SK150ATV-2E-03-38-01	SK150ATV-2E-03-38- 01	BULB	灯泡	GB/T1576 6. 1 12V	1
42	SK150ATV-2E-03-38-02	SK150ATV-2E-03-38- 02	TAIL LIGHT GROUPWARE	后尾灯组件		1
43	SK150ATV-2E-03-39	SK150ATV-2E-03-39		前大灯		1
44	SK150ATV-2E-03-40	SK150ATV-2E-03-40		仪表总成		1
45	SK150ATV-2E-03-41	SK150ATV-2E-03-41		前左转向灯		1
46	SK150ATV-2E-03-42	SK150ATV-2E-03-42		前右转向灯		1
47	SK150ATV-2E-03-43	SK150ATV-2E-03-43		喇叭		1
48	SK150ATV-2E-03-44	SK150ATV-2E-03-44		前左后视镜		1
49	SK150ATV-2E-03-45	SK150ATV-2E-03-45		前右后视镜		1
50	SK150ATV-2E-03-46	SK150ATV-2E-03-46		后左转向灯		1
51	SK150ATV-2E-03-47	SK150ATV-2E-03-47		后右转向灯		1



ref part code	erp id	name en	name zh	descript	qty
1	SK150ATV-2E-04-01	SK150ATV-2E-04-01	SHOCK ABSORER, RR	后减震器	15LOOPS 1
2	SK150ATV-2E-04-02	SK150ATV-2E-04-02	NUT, ALLMETAL HEX	全金属六角法兰面	GB/T6187 5
3	SK150ATV-2E-04-03	SK150ATV-2E-04-03	BOLT, HEXAGON FLANGE	六角法兰面螺栓加	GB/T5789 2
4	SK150ATV-2E-04-04	SK150ATV-2E-04-04	SHAFT, RR. SWING ARM	后平叉轴	M14*320 1
5	SK150ATV-2E-04-05	SK150ATV-2E-04-05	SPACER	隔套	GT Φ 1
6	SK150ATV-2E-04-06	SK150ATV-2E-04-06	BOLT, CROSS RECESSED	十字槽盘头螺钉	GB/T818 1
7	SK150ATV-2E-04-07	SK150ATV-2E-04-07	WASHER. FLAT	平垫圈	GB/T97. 1
8	SK150ATV-2E-04-08	SK150ATV-2E-04-08	CUSHION, CHAIN	链条护卡	1
9	SK150ATV-2E-04-09	SK150ATV-2E-04-09	SWING ARM, RR.	后平叉	1
10	SK150ATV-2E-04-10	SK150ATV-2E-04-10	CHAIN	链条	GB/T1421 1
11	SK150ATV-2E-04-11	SK150ATV-2E-04-11	DUSTPROOF, RR. WHEEL	后轮防尘盖	2
12	SK150ATV-2E-04-12	SK150ATV-2E-04-12	SPLIT PIN	开口销	GB/T91 2
13	SK150ATV-2E-04-13	SK150ATV-2E-04-13	NUT, TURRET NOTCH	1型六角开槽螺母	GB/T6179 2
14	SK150ATV-2E-04-14	SK150ATV-2E-04-14	WASHER. FLAT	平垫圈	GB/T97. 2
15	SK150ATV-2E-04-15	SK150ATV-2E-04-15	WASHER, FLANGE	翻边平垫	Φ 2
16	SK150ATV-2E-04-16	SK150ATV-2E-04-16	BRACKET	后轮安装座总成	2
17	SK150ATV-2E-04-16-01	SK150ATV-2E-04-16-01	BRACKET	后轮安装座组件	1

18	SK150ATV-2E-04-16-02	SK150ATV-2E-04-16-	BOLT	特制螺栓	M10*1.25	8
19	SK150ATV-2E-04-16-03	SK150ATV-2E-04-16-	WASHER, FLAT	平垫圈	GB/T97.	8
20	SK150ATV-2E-04-16-04	SK150ATV-2E-04-16-	WASHER, SPLIT	标准型弹簧垫圈	GB/T93	8
21	SK150ATV-2E-04-16-05	SK150ATV-2E-04-16-	NUT, ACORN	盖型螺母	GB/T923	8
22	SK150ATV-2E-04-17	SK150ATV-2E-04-17	NUT, HEXAGON (MODEL 1)	1型六角螺母	GB/T6170	4
23	SK150ATV-2E-04-18	SK150ATV-2E-04-18	BRAKE DISC, RR. BRAKE	后制动盘	4*220	1
24	SK150ATV-2E-04-19	SK150ATV-2E-04-19	BOLT, HEXAGONAL SOCKET	内六角平圆头螺钉	GB/T70.2	6
25	SK150ATV-2E-04-20	SK150ATV-2E-04-20	BRACKET, RR. BRAKE DISC	后制动盘安装座		1
26	SK150ATV-2E-04-21	SK150ATV-2E-04-21	SPACER	隔套	GT Φ	1
27	SK150ATV-2E-04-22	SK150ATV-2E-04-22	AXES, RR.	后轴		1
28	SK150ATV-2E-04-23	SK150ATV-2E-04-23	ADJUSTER, CHAIN	链条调节器		2
29	SK150ATV-2E-04-24	SK150ATV-2E-04-24	SEAL	内包骨架旋转油封	GB/T1387	2
30	SK150ATV-2E-04-25	SK150ATV-2E-04-25	BEARING, DEEP GROOVE	深沟球轴承	GB/T276	2
31	SK150ATV-2E-04-26	SK150ATV-2E-04-26	SPACER	隔套	GT Φ	1
32	SK150ATV-2E-04-27	SK150ATV-2E-04-27	SPACER	隔套	GT Φ	1
33	SK150ATV-2E-04-28	SK150ATV-2E-04-28	BRACKET, RR. SPROCKET	后链轮安装座		1
34	SK150ATV-2E-04-29	SK150ATV-2E-04-29	SPROCKET, RR.	后链轮	428/40	1
35	SK150ATV-2E-04-30	SK150ATV-2E-04-30	LOCKER	止退片		2
36	SK150ATV-2E-04-31	SK150ATV-2E-04-31	NUT, NONMETAL TURRET	1型非金属嵌件六角螺母	GB/T889.	4
37	SK150ATV-2E-04-32	SK150ATV-2E-04-32	BOLT, ALL SCREW	全螺纹六角螺栓	GB/T5781	4
38	SK150ATV-2E-04-33	SK150ATV-2E-04-33	BOLT, HEXAGON FLANGE	六角法兰面螺栓加	GB/T5789	2
39	SK150ATV-2E-04-34	SK150ATV-2E-04-34	HOUSING, RR. AXES	后轴连接体		1
40	SK150ATV-2E-04-35	SK150ATV-2E-04-35	BOLT, HEXAGON FLANGE	六角法兰面螺栓加	GB/T5789	1
41	SK150ATV-2E-04-36	SK150ATV-2E-04-36	FRAME, RR. AXES	后轴保护板		1
42	SK150ATV-2E-04-37	SK150ATV-2E-04-37	BOLT, HEXAGON FLANGE	六角法兰面螺栓加	GB/T5789	4
43	SK150ATV-2E-04-38	SK150ATV-2E-04-38	WHEEL ASSY, L. RR.	后左轮总成	10	1
44	SK150ATV-2E-04-38	SK150ATV-2E-04-38	WHEEL ASSY, L. RR. 8inche	后左轮总成8寸	8 inches	1
45	SK150ATV-2E-04-38-01	SK150ATV-2E-04-38-	TIRE, RR.	后轮胎	20*10-10	1
46	SK150ATV-2E-04-38-01	SK150ATV-2E-04-38-	TIRE, RR.	后轮胎8寸	18*9.5-8	1
47	SK150ATV-2E-04-38-02	SK150ATV-2E-04-38-	RIM, RR.	后轮辋	IRON	1
48	SK150ATV-2E-04-38-02	SK150ATV-2E-04-38-	RIM, RR.	后轮辋8寸	2kg 8inche	1
49	SK150ATV-2E-04-39	SK150ATV-2E-04-39	WHEEL ASSY, R. RR.	后右轮总成	10	1
50	SK150ATV-2E-04-39	SK150ATV-2E-04-39	WHEEL ASSY, L. RR. 8inche	后左轮总成8寸	8 inches	1
51	SK150ATV-2E-04-39-01	SK150ATV-2E-04-39-	TIRE, RR.	后轮胎	20*10-10	1
52	SK150ATV-2E-04-39-01	SK150ATV-2E-04-39-	TIRE, RR.	后轮胎8寸	18*9.5-8	1
53	SK150ATV-2E-04-39-02	SK150ATV-2E-04-39-	RIM, RR.	后轮辋	IRON	1
54	SK150ATV-2E-04-39-02	SK150ATV-2E-04-39-	RIM, RR.	后轮辋8寸	2kg 8inche	1
55	SK150ATV-2E-04-40	SK150ATV-2E-04-40	dis brake assembly	碟刹总成		1





























)

.....

