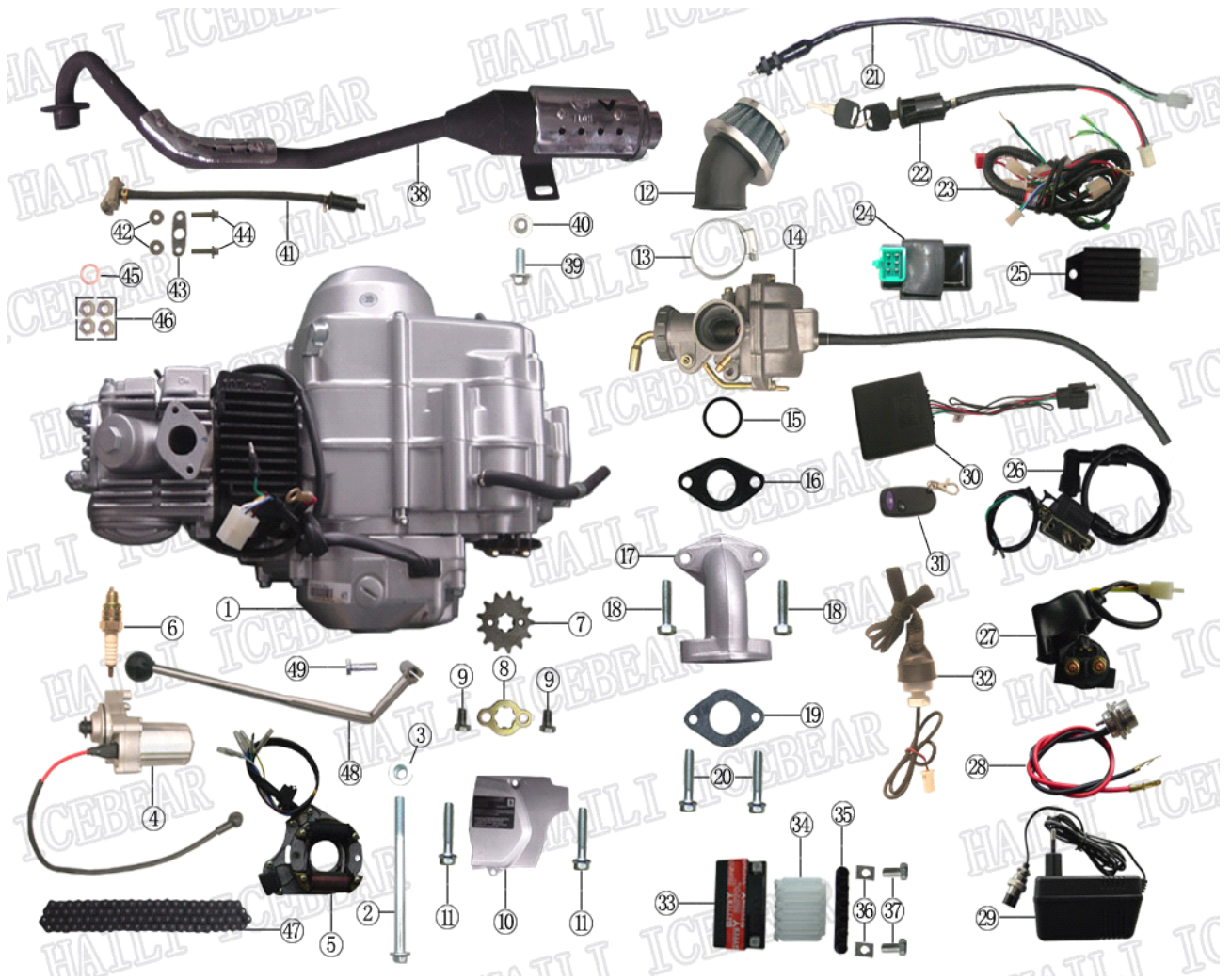
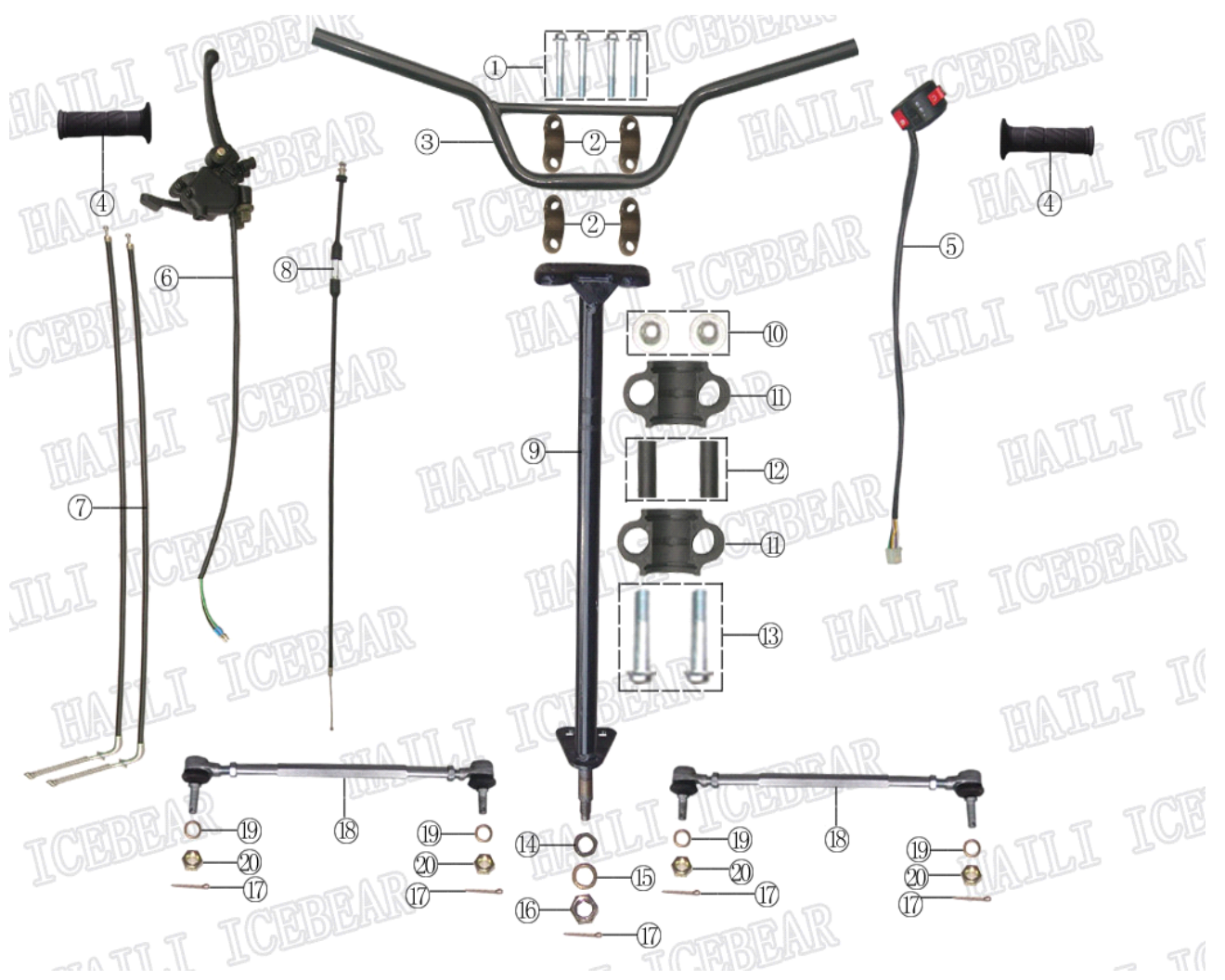


Item Id	Name:	名称	Description
ATV-110-3E3-01	FRAME	车架	
ATV-110-3E3-02	BRACKET, R.L FOOTREST	左右护脚网支架	
ATV-110-3E3-03	HEX FLANGE BOLT M8*16	螺栓法兰面M8*16	
ATV-110-3E3-04	STAY, FOOTREST	脚蹬支架	
ATV-110-3E3-05	PLANE WASHER $\phi 12 \times \phi 24$	平垫 $\phi 12 \times \phi 24$	
ATV-110-3E3-06	ELASTICITY WASHER $\phi 12$	弹垫 $\phi 12$	
ATV-110-3E3-07	HEX FLANGE BOLT M12*25	螺栓法兰面M12*25	
ATV-110-3E3-08	RUBBER, FOOTREST	脚蹬皮套	
ATV-110-3E3-09	HEX FLANGE BOLT M8*20	螺栓法兰面M8*20	
ATV-110-3E3-10	R.L FOOTREST	左右脚网	
ATV-110-3E3-11	HEX FLANGE BOLT M8*30	螺栓法兰面M8*30	
ATV-110-3E3-12	LOCK NUT M8	自锁螺母M8	
ATV-110-3E3-13	HEX FLANGE BOLT M8*25	螺栓法兰面M8*25	
ATV-110-3E3-14	ELASTICITY WASHER $\phi 8$	弹垫 $\phi 8$	
ATV-110-3E3-15	PLANE WASHER $\phi 8 \times \phi 16$	平垫 $\phi 8 \times \phi 16$	
ATV-110-3E3-16	FR.PROTECT FRAME	前保护架	
ATV-110-3E3-17	RUBBER GRIP	橡胶塞	
ATV-110-3E3-18	PEDAL, BRAKE	脚刹杆	
ATV-110-3E3-19	PLANE WASHER $\phi 8 \times \phi 24$	平垫 $\phi 8 \times \phi 24$	

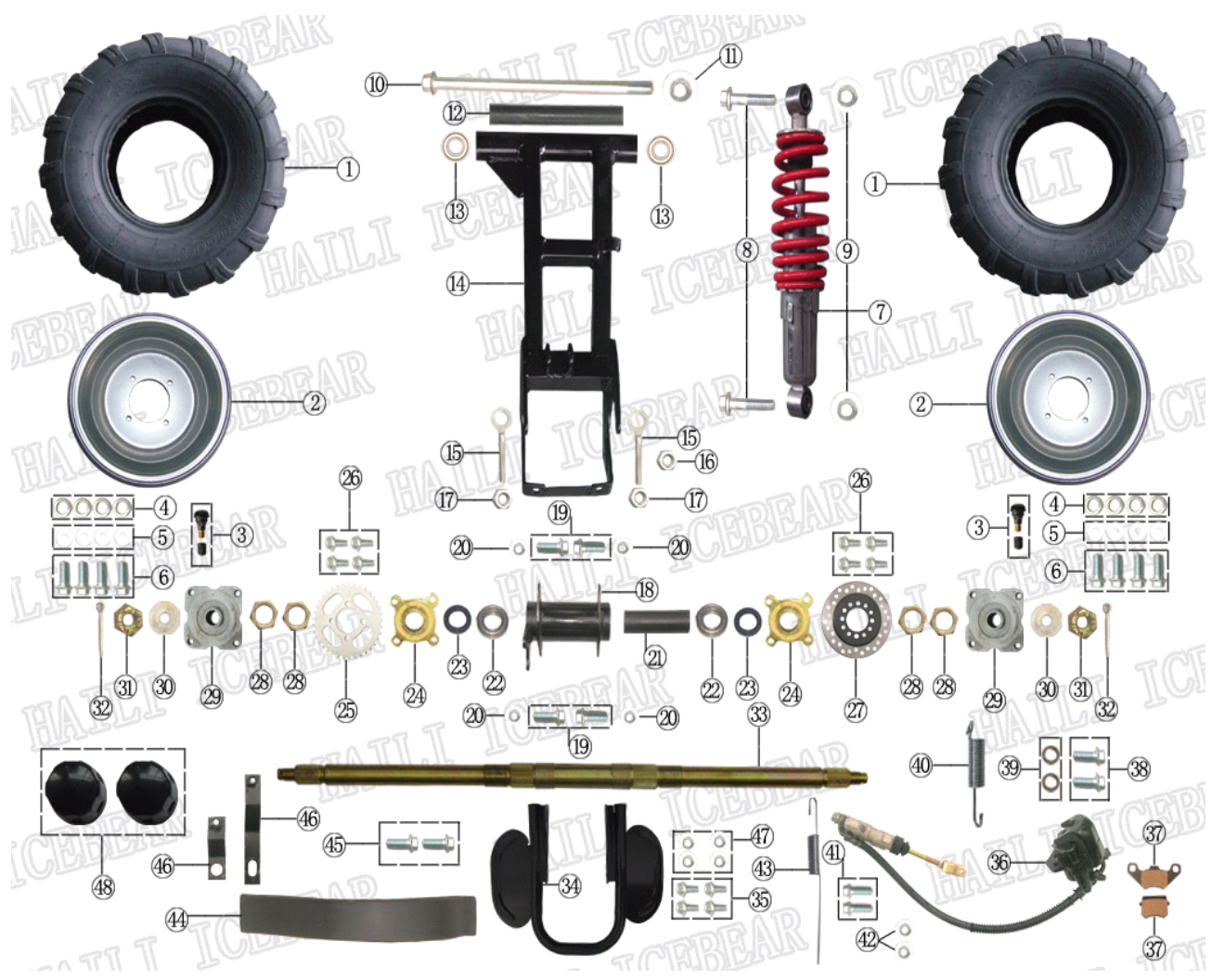


Item Id	Name:	名称	Description
ATV-110-3E5-01	ENGINE	发动机	
ATV-110-3E5-02	HEX FLANG BOLT M8*105	螺栓法兰面M8*105	
ATV-110-3E5-03	LOCK NUT M8	自锁螺平M8	
ATV-110-3E5-04	STARTER	启动电机	
ATV-110-3E5-05	GENERATOR,ENGINE	发动机磁电机	
ATV-110-3E5-06	SPARK PLUG A7TC	火花塞A7TC	
ATV-110-3E5-07	ENGINE SPROKET 420*14	发动机链轮420*14	
ATV-110-3E5-08	CLIP,FR,SPROCKET	链轮卡片	
ATV-110-3E5-09	HEX FLANGBOLT M6*10	螺栓外六角M6*10	
ATV-110-3E5-10	BACKCOVER,L.CRANKCASE	发动机尾盖	
ATV-110-3E5-11	HEX FLANG BOLT M6*25	螺栓法兰面M6*25	
ATV-110-3E5-12	AIR CLEANER	空滤器	
ATV-110-3E5-13	AIR CLEANER HOLDER, AIR PIPE	空滤器抱箍	
ATV-110-3E5-14	CARBURETOR PZ20	化油器PZ20	
ATV-110-3E5-15	O-RING	O型圈	
ATV-110-3E5-16	INSULTOR, CARBURETOR	胶木垫片	
ATV-110-3E5-17	INTAKE PIPE XS43	进气管XS43	
ATV-110-3E5-18	HEX FLANGBOLT 6*20	螺栓外六角6*20	
ATV-110-3E5-19	GASKET, INSULATOR	纸垫	
ATV-110-3E5-20	HEX FLANGBOLT M6*28	螺栓法兰面M6*28	
ATV-110-3E5-21	FOOT BRAKE CABLE	脚刹开关	
ATV-110-3E5-22	GNITION SWITCH LOCK	电门锁	
ATV-110-3E5-23	MAIN CABLE	主电缆	
ATV-110-3E5-24	IGNITER	点火器	
ATV-110-3E5-25	RECTIFIER	调压整流器	
ATV-110-3E5-26	IGNITION LOOP	高压包	
ATV-110-3E5-27	RELY	继电器	
ATV-110-3E5-28	CHARGING PORT	充电口	
ATV-110-3E5-29	CHARGE	充电器	
ATV-110-3E5-30	ALARM	防盗器	
ATV-110-3E5-31	REMOTE CONTROL	遥控器	
ATV-110-3E5-32	SAFETY SWITCH	熄火开关	
ATV-110-3E5-33	BATTERY	电池	
ATV-110-3E5-34	ELECTROLYTE	电解液	
ATV-110-3E5-35	BAND, BATTERY	电池密封条	
ATV-110-3E5-36	NUT, M6	方形螺母M6	
ATV-110-3E5-37	BOLT, M6*12	螺栓外六角M6*12	

ATV-110-3E5-38	EXHAUSTER	消声器	
ATV-110-3E5-39	HEX FLANG BOLT M8*20	螺栓法兰面M8*20	
ATV-110-3E5-40	LOCK NUT M8	自锁螺母M8	
ATV-110-3E5-41	AIR COLANDER ENTERWINDPIPE	二次补气阀	
ATV-110-3E5-42	LOCK NUT M6	自锁螺母M6	
ATV-110-3E5-43	WASHER	补气阀垫片	
ATV-110-3E5-44	BOLT, M6*25	螺栓法兰面M6*25	
ATV-110-3E5-45	MUFFLER AIRPROOF GASKET	消声垫圈	
ATV-110-3E5-46	NUT,M6	普通螺母M6	
ATV-110-3E5-47	CHAIN 420/76	链条420/96	
ATV-110-3E5-48	GEAR SHIFT	换挡杆	
ATV-110-3E5-49	HEX FLANGBOLT M6*20	外六角螺丝M6*20	

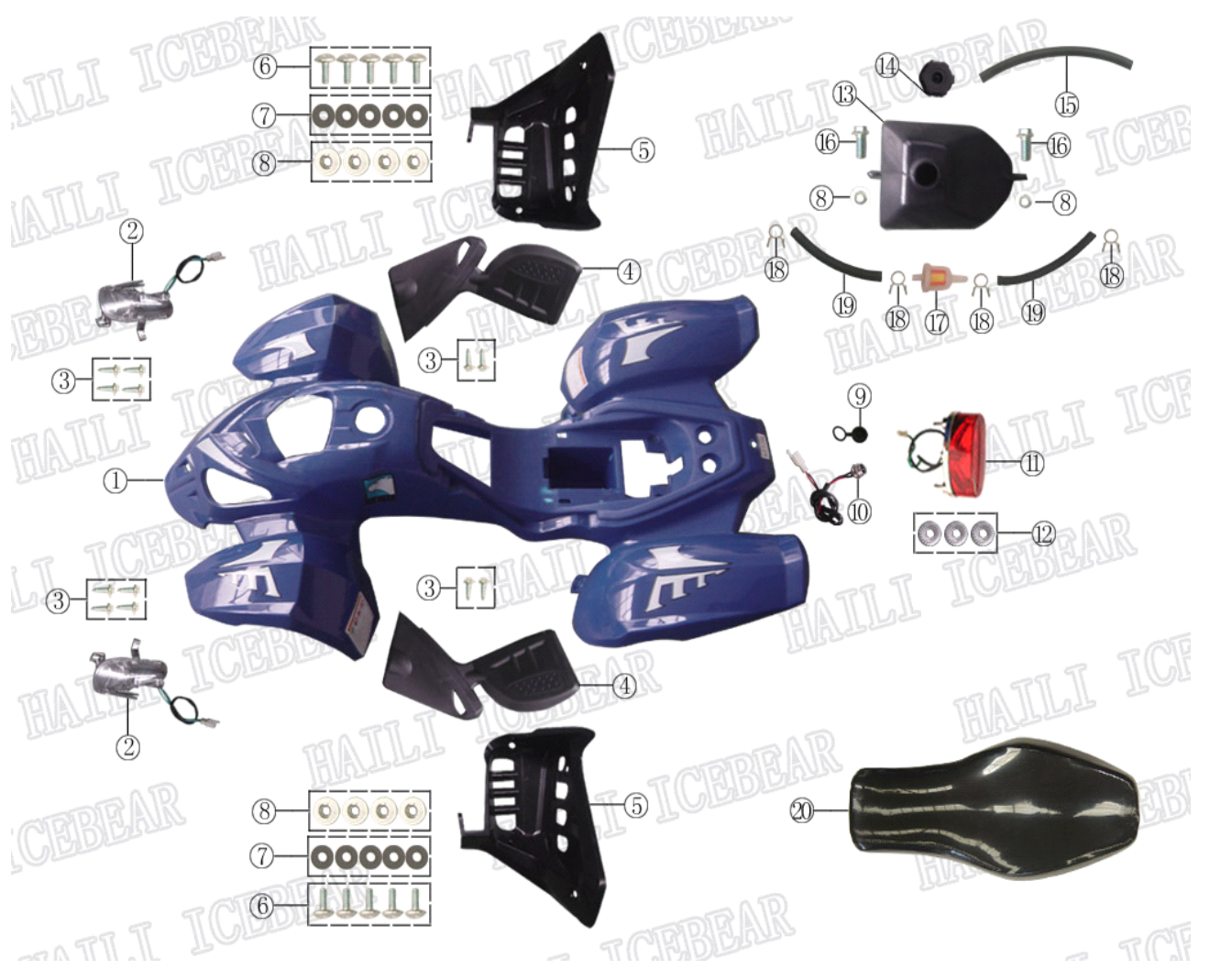


Item Id	Name:	名称	Description
ATV-110-3E1-01	HEX FLANG BOLT M8*55	螺栓法兰面M8*55	
ATV-110-3E1-02	COVER,STEERING POLE HOLDER	手把管卡子卡座	
ATV-110-3E1-03	STEERING HANDLE	手把管	
ATV-110-3E1-04	HANDLE GRIP	手把胶套	
ATV-110-3E1-05	THREE FUNCTION SWITCH	三功能开关	
ATV-110-3E1-06	CABLE , BRAKE , THROTTLE	前刹加油手柄	
ATV-110-3E1-07	FR.BRAKE CABLE 1000*100	前制动拉索1000*100	
ATV-110-3E1-08	THEOTTLE CABLE720*85	油门拉索720*85	
ATV-110-3E1-09	STEERING POLE	方向柱	
ATV-110-3E1-10	LOCK NUT M10	自锁螺母M10	
ATV-110-3E1-11	STEERING POLE HOLDER	方向柱卡座	
ATV-110-3E1-12	BUSH,STEERINPOLEHOLDER14*39.	方向柱卡座衬管14*39.5	
ATV-110-3E1-13	HEX FLANG BOLT M10*55	螺栓法兰面M10*55	
ATV-110-3E1-14	PLANE WASHER M10	平垫M10	
ATV-110-3E1-15	ELASTICITY WASHER M10	弹垫M10	
ATV-110-3E1-16	CONCAVE NUT M10*1.5	开槽螺母M10*1.5	
ATV-110-3E1-17	SPLIT PIN 2.5*20	开口销2.5*20	
ATV-110-3E1-18	TURNING SHAFT L=260mm	转向拉杆L=260mm	
ATV-110-3E1-19	ELASTICITY WASHER M10	弹垫M10	
ATV-110-3E1-20	CONCAVE NUT M10	开槽螺母M10	

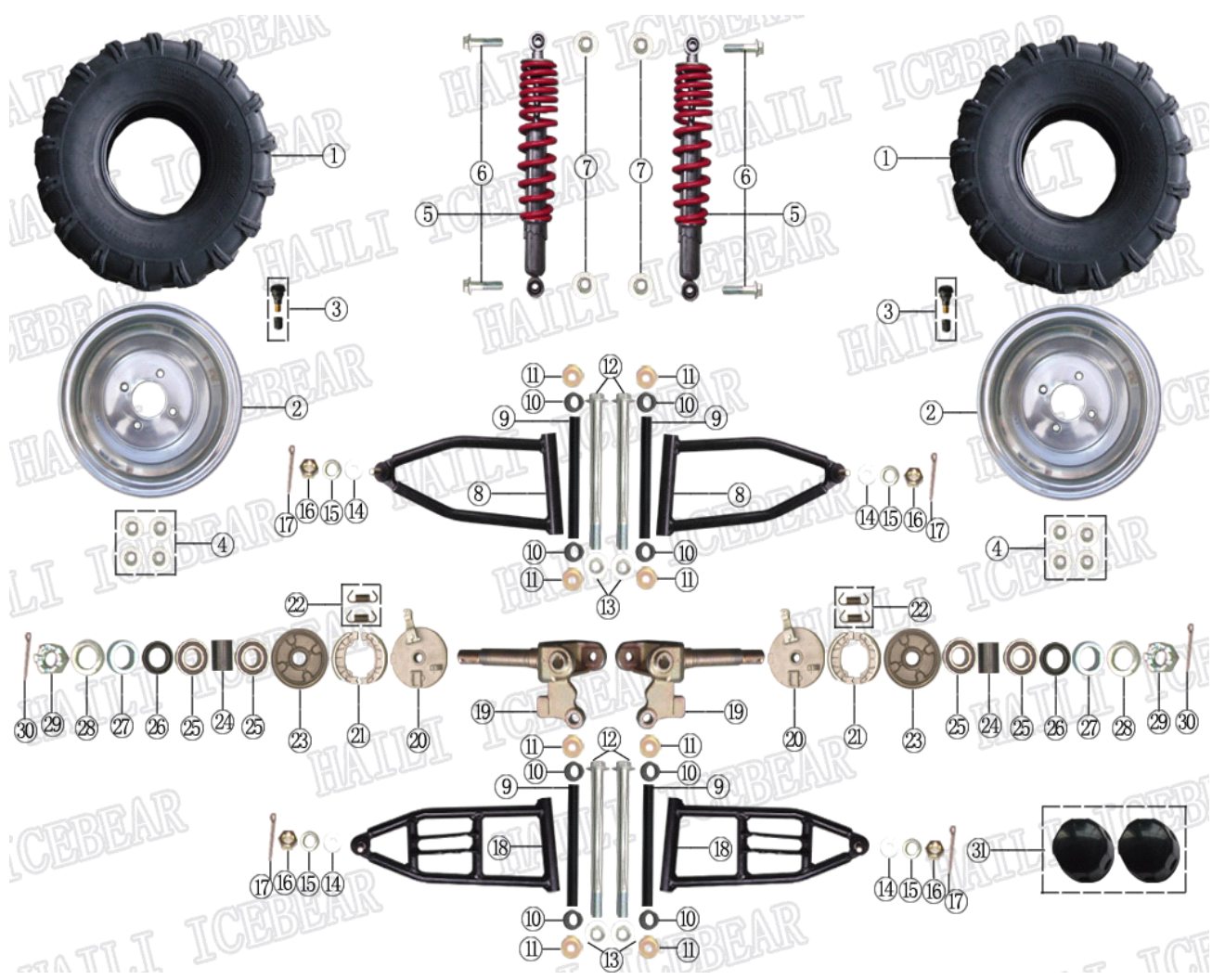


Item Id	Name:	名称	Description
ATV-110-3E4-01	TIRE 18*9.5-8	轮胎18X9.5-8	
ATV-110-3E4-02	RIM 8 “	轮毂8寸4孔	
ATV-110-3E4-03	VALVE, RIM	冲气嘴	
ATV-110-3E4-04	ELASTICITY WASHER ϕ 10	弹垫 ϕ 10	
ATV-110-3E4-05	PLANE WASHER ϕ 10	平垫 ϕ 10	
ATV-110-3E4-06	HEX FLANG BOLT M10*25	螺栓法兰面M10*25	
ATV-110-3E4-07	RR.SHOCK ABSORBER 300MM	后减震300mm	
ATV-110-3E4-08	HEX FLANG BOLT M10*40	螺栓法兰面M10*40	
ATV-110-3E4-09	LOCK NUT M10	自锁螺母M10	
ATV-110-3E4-10	HEX FLANG BOLT M12*195	螺栓法兰面M12*195	
ATV-110-3E4-11	LOCK NUT M12	自锁螺母M12	
ATV-110-3E4-12	BUSH	衬管	
ATV-110-3E4-13	BEARING 6001	轴承6001	
ATV-110-3E4-14	RR.SWING ARM	后平叉	
ATV-110-3E4-15	ADJUSTER,CHAIN	链条调节器	
ATV-110-3E4-16	NUT M8	普通螺母M8	
ATV-110-3E4-17	SKID PROOF NUT M8	防松螺母M8	
ATV-110-3E4-18	REAR AXLE ASSY	后桥箱	
ATV-110-3E4-19	HEX FLANG BOLT M10*25	螺栓法兰面M10*25	
ATV-110-3E4-20	LOCK NUT M10	自锁螺母M10	
ATV-110-3E4-21	BUSH. REAR AXLE ASSY	后桥箱衬管	
ATV-110-3E4-22	BERAING 6006	轴承6006	
ATV-110-3E4-23	OIL SEAL 35*55*8	油封35*55*8	
ATV-110-3E4-24	BRAKE DISC STAY	链.碟座	
ATV-110-3E4-25	CHAIN 420/37	链盘420/37	
ATV-110-3E4-26	HEX FLANG BOLT M8*16	螺栓法兰面M8*16	
ATV-110-3E4-27	BRAKE DISC ϕ 160mm	碟刹盘 ϕ 160mm	
ATV-110-3E4-28	NUT M28*1.5	扁螺母M28*1.5	
ATV-110-3E4-29	BOSS	轮毂座	
ATV-110-3E4-30	DUST ROOF	防尘盖	
ATV-110-3E4-31	CONCAVE NUT M16	开槽螺母M16	
ATV-110-3E4-32	SPLIT PIN3.2*30	开口销3.2*30	
ATV-110-3E4-33	RR. AXES 750mm	后桥轴750mm	
ATV-110-3E4-34	COVER	后桥保护架	
ATV-110-3E4-35	HEX FLANG BOLT M8*16	螺栓法兰面M8*16	
ATV-110-3E4-36	RR.BRAKE ASSY	后制动总成	
ATV-110-3E4-37	BRAKE DISC	碟刹碟片	

ATV-110-3E4-38	HEX FLANG BOLT M8*16	螺栓法兰面M8*16	
ATV-110-3E4-39	MIDDLE SPACER,BRAKE DISC	碟刹隔套	
ATV-110-3E4-40	SPRING	脚刹弹簧	
ATV-110-3E4-41	HEX FLANG BOLT M6*25	螺栓法兰面M6*25	
ATV-110-3E4-42	LOCK NUT M6	自锁螺母M6	
ATV-110-3E4-43	SPRING	脚刹开关弹簧	
ATV-110-3E4-44	CHAIN COVER	链罩	
ATV-110-3E4-45	HEX FLANG BOLT M8*16	螺栓法兰面M8*16	
ATV-110-3E4-46	BRACKET .CHINA COVER	链罩支架	
ATV-110-3E4-47	LOCK NUT M8	自锁螺母M8	
ATV-110-3E4-48	DUST ROOF	防尘罩	



Item Id	Name:	名称	Description
ATV-110-3E6-01	PLASTICS ASSY	塑料件主体	
ATV-110-3E6-02	FR.LIGHT	前大灯	
ATV-110-3E6-03	BOLT M4*12	自攻丝M4*12	
ATV-110-3E6-04	F.R.SIDE BODY	左右侧板	
ATV-110-3E6-05	R.L. FOOTREST	左右脚踏板	
ATV-110-3E6-06	CROSS BALL-SHAPE HEAD BOLT	十字大扁头M6*16	
ATV-110-3E6-07	RUBBER WASHER $\phi 6$	橡胶垫圈 $\phi 6$	
ATV-110-3E6-08	LOCK NUTM6	自锁螺母M6	
ATV-110-3E6-09	COVER,WATERPROOF	防水盖	
ATV-110-3E6-10	PLUG	充电插头	
ATV-110-3E6-11	TAIL LIGHT	后尾灯	
ATV-110-3E6-12	SKID PROOF NUT M6	防滑螺母M6	
ATV-110-3E6-13	GAS TANK	油壶	
ATV-110-3E6-14	GASTANK CAP	油壶盖	
ATV-110-3E6-15	AIR PIPE	空气管	
ATV-110-3E6-16	HEX FLANGE BOLTM6*16	螺栓法兰面M6*16	
ATV-110-3E6-17	GAS FILTER	汽油过滤器	
ATV-110-3E6-18	PIPE FASTENER	油管卡簧	
ATV-110-3E6-19	FUEL PIPE	油管	
ATV-110-3E6-20	SEAT	坐垫	



Item Id	Name:	名称	Description
ATV-110-3E2-01	FR. TIRE 19X7-8	前轮胎19X7-8	
ATV-110-3E2-02	FR. RIM 8	前轮毂8寸	
ATV-110-3E2-03	AIR VALVE	冲气嘴	
ATV-110-3E2-04	LOCK NUT M8	自锁螺母M8	
ATV-110-3E2-05	FR. SHOCK ABSORBER 320mm	前减震320mm	
ATV-110-3E2-06	HEX FLANGE BOLT M10*40	螺栓法兰面M10*40	
ATV-110-3E2-07	LOCK NUT M10	自锁螺母M10	
ATV-110-3E2-08	FR. UPRER SWINGARM	前摇架(上)	
ATV-110-3E2-09	BUSH, SWINGARM	摇架衬管	
ATV-110-3E2-10	NYLON,COVER	尼龙胶套	
ATV-110-3E2-11	DUSTCOVER	防尘盖	
ATV-110-3E2-12	HEX FLANGE BOLT M10*175	螺栓法兰面M10*175	
ATV-110-3E2-13	LOCK NUT M10	自锁螺母M10	
ATV-110-3E2-14	PLANE WASHER ϕ 10	平垫 ϕ 10	
ATV-110-3E2-15	ELASTICITY WASHER ϕ 10	弹垫 ϕ 10	
ATV-110-3E2-16	CONCAVE NUT M10	开槽螺母M10	
ATV-110-3E2-17	SPLIT PIN 2.5*20	开口销2.5*20	
ATV-110-3E2-18	FR. LOWER SWING ARM	前摇架(下)	
ATV-110-3E2-19	STEERING KNUCKLE ASSY(R.L)	左右转向节	
ATV-110-3E2-20	PLATE, BRAKE SHOE	前制动摇臂盘	
ATV-110-3E2-21	BRAKE SHOE SET	前制动蹄块	
ATV-110-3E2-22	SPRING, TENSION	蹄块拉簧	
ATV-110-3E2-23	FR,ARRESTER TURNNING BODY	前制动转体	
ATV-110-3E2-24	COLLAR	衬管	
ATV-110-3E2-25	BEARING 6003	轴承6003	
ATV-110-3E2-26	OILSEAL	油封	
ATV-110-3E2-27	SIDE COVER, ARRESTER	制动器边套	
ATV-110-3E2-28	ELASTICITY WASHER ϕ 14	弹垫 ϕ 14	
ATV-110-3E2-29	CONCAVE NUT M14	开槽螺母M14	
ATV-110-3E2-30	SPLIT PIN 2.5*20	开口销2.5*30	
ATV-110-3E2-31	DUSTCOVER	防尘罩	

